

# MLT-X840-140 PS+

ТЕХНІЧНА ІНФОРМАЦІЯ



## Навісне обладнання для телескопічних навантажувачів:



Ківш зерновий



Ківш універсальний



Ківш будівельний



Ківш з захватом



Захват для лісу



Ківш для коренеплодів



Платформа (Люлька)



Відвал для снігу

ковші зернові; ковші універсальні; вила; ковші будівельні; ковші бурякові; ковші з захватом; захвати для лісу; захвати для тюків; снігові відвали; кран-балки; робочі платформи (люльки); інше.

**Львів**

тел. (067) 47-11-147  
(067) 67-05-009

**Волочиськ**

(067) 67-04-015  
(032) 24-25-210

 **ДОНСНАБ-ЗАХІД**

**ТЕХНО  
ДВІР** 

**CE  
TD**



 **MANITOU**

Оригінальні запасні частини  
Виготовлення навісного обладнання

Офіційний авторизований сервісний центр Manitou

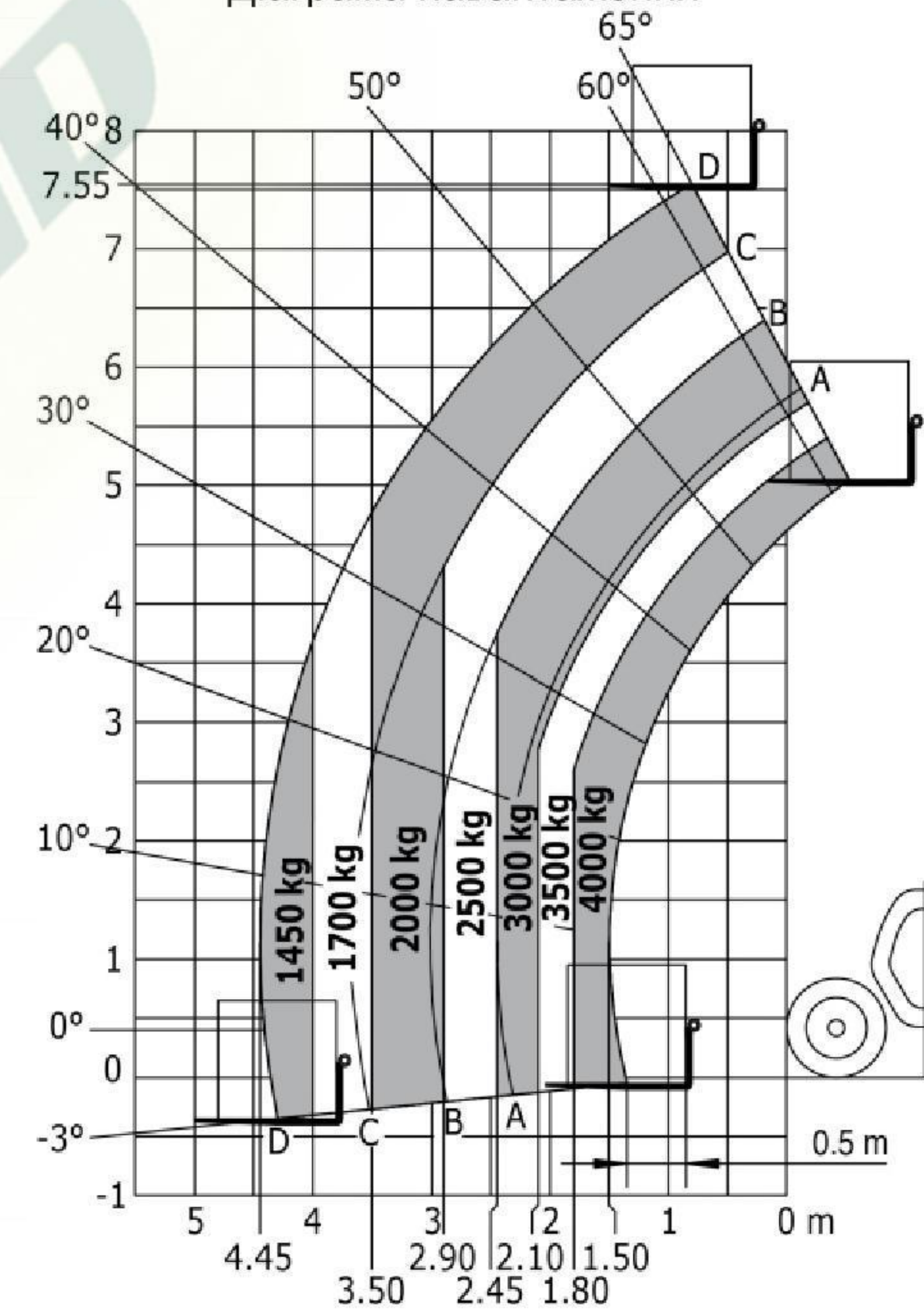
[www.donsnab-zahid.com](http://www.donsnab-zahid.com)



## Технічні характеристики Manitou MLT-X 840-140 PS+

Технічні характеристики		
Вантажопідйомність	Q	4000 kg
Максимальна висота підйому	h3	7.55 m
Максимальний виліт стріли	l4	4.45 m
Максимальний виліт на максимальній висоті		0.9 m
Зусилля відриву на ковші (даН)		5522 daN
Вага та габаритні розміри		
Вага без вантажу (з вилами)		8410 kg
Дорожній просвіт	m4	0.43 m
Колісна база (відстань між осями)	y	2.88 m
Габаритна довжина до каретки (з причіпним пристроєм)	l11	5.37 m
Габаритна довжина до каретки (без причіпного пристрою)	l3	5.37 m
Передній звис		1.21 m
Габаритна ширина	b1	2.39 m
Загальна ширина кабіни	b4	1 m
Загальна висота	h17	2.39 m
Кут перекидання ковша	a5	135 °
Кут перекидання	a4	12 °
Радіус повороту (ззовні колеса)	Wa1	3.74 m
Стандартні шини		Trelleborg - TH400 - 460/70 R24 159A8
Ведучі колеса (передні / задні)		2 / 2
Керовані колеса (передні / задні)		2 / 2
Продуктивність		
Підйом		6.6 s
Опускання		4.8 s
Висування стріли		6.3 s
Втягування стріли		5.9 s
Завантаження		3 s
Розвантаження		2.4 s
Двигун		
Бренд двигуна		John Deere
Екологічний клас двигуна		Stage 3A
Модель двигуна		PWL 4045
Кількість циліндрів - Об'єм циліндрів		4 - 4500 cm <sup>3</sup>
Номинальна потужність двигуна (к.с.) / Потужність (кВт)		137 Hp / 102 kW
Максимальний крутний момент / Крутний момент двигуна (об/хв)		545 @1500 tr/min
Тягове зусилля		9390 daN
Система автоматичного очищення від засмічення радіаторів		Стандартний
Система охолодження двигуна		4 радіатори (вода, проміжний охолоджувач, гідравлічна рідина, трансмісійне масло)
Трансмiсія		
Тип трансмісії		Гідротрансформатор
Коробка передач		Powershift Plus
Кількість передач (вперед / назад)		5 / 3
Максимальна швидкість руху (може варіюватися в залежності від застосовуваних норм)		40 km/h
Блокування диференціалу		Диференціал обмеженого тертя на передньому мості
Ручне гальмо		Автоматичний ручний тормоз
Робочі гальма		Занурені в масло мультидисковий гальма переднього і заднього мостів
Гідравліка		
Тип гідравлічного насосу		Аксiально-поршневий насос з перемінною подачею Load sensing
Гідравлічний потiк - Гідравлічний тиск		200 - 270 Bar
Розподiльник Flow Sharing		Стандартний
Мiсткiсть бакiв		
Гідравлічна рідина		156 l
Мiсткiсть паливного баку		126 l
Рідина для очищення дизельних вихлопних газiв (тип AdBlue®)		
Шум i вiбрацiя		
Шум на водiйському мiсцi (LpA)		74 dB(A)
Навколишнiй шум (LwA)		105 dB(A)
Вiбрацiя на руки водiя		< 2.50 m/s <sup>2</sup>

Діаграма навантаження



В відповідності з нормою № 1459 пункт В

